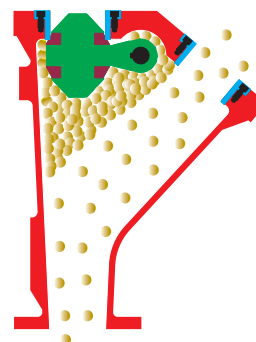




- Для абразивных продуктов
- Пригоден для систем с высоким давлением и высокой температурой
- Корпус изготовлен из пластичного чугуна с шаровидным графитом
- Заменяемые изнашиваемые втулки на выходе
- Уплотнения вала с консистентной смазкой
- Уплотнения вала могут заменяться на месте вместе с клапаном
- Доступны версии, соответствующие требованиям АТЕХ 2014/34/EU



### ВТD Распределитель потока

ВТD Распределитель потока применяется в системах пневмотранспорта в тех случаях, когда необходимо изменять направление пневматической транспортировки абразивных сыпучих материалов. Распределитель потока пригоден для использования в системах, имеющих относительно высокое давление и температуру, например, для использования на тепловых электростанциях (для угольной золы и мазутной золы), для использования в мусоросжигательных установках, литейных и цементных заводах, при производстве стекла, керамики, известняка, гипса и для химического производства.

При изменении направления транспортировки сыпучего материала износ корпуса распределителя потока происходит из-за абразивных свойств самого транспортируемого материала (наиболее распространенное явление). Специальная конструкция ВТD распределителя потока обеспечивает защиту его внутренней поверхности от повышенного износа от потока транспортируемого материала из бокового трубопровода в прямой трубопровод за счет использования эффекта защиты корпуса распределителя потока самим транспортируемым продуктом.

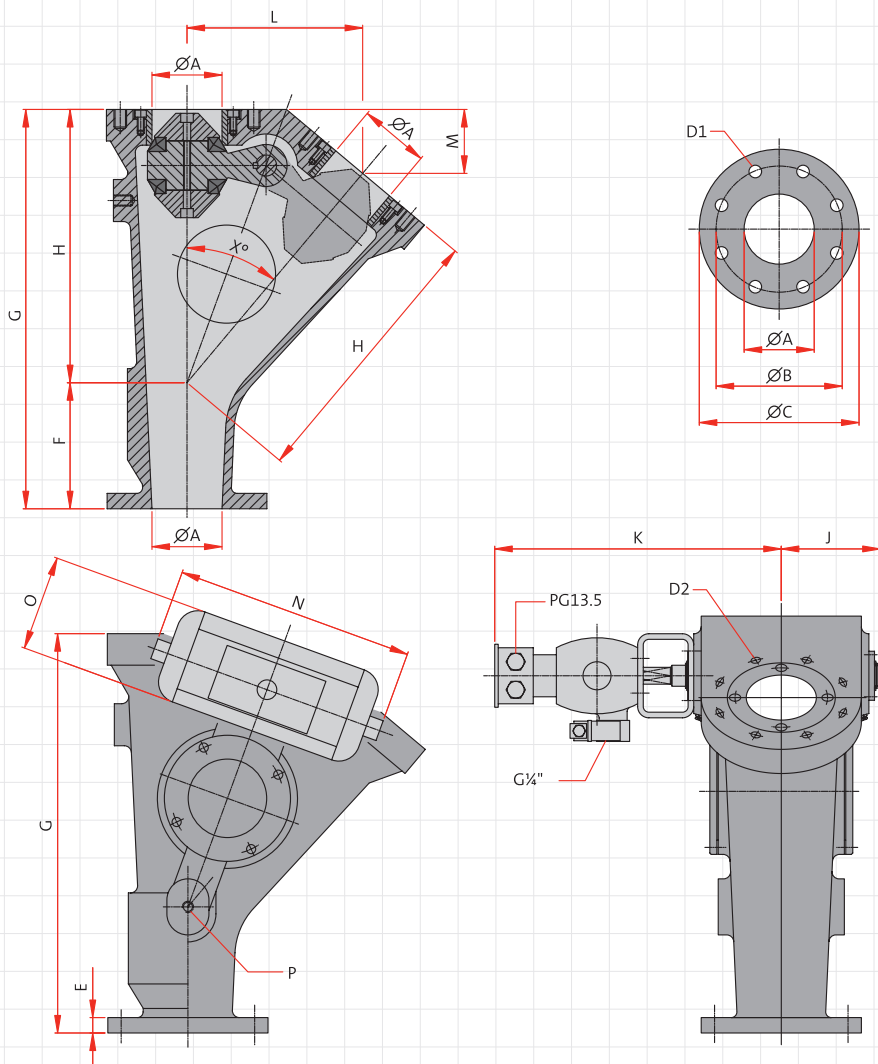
ВТD Распределитель потока изготавливается из пластичного чугуна с шаровидным графитом. Доступны версии с 7-ю размерами в диапазоне 65 - 250.

### Информация об изделии

Конструкция распределителя потока обеспечивает более герметичное уплотнение при более высоком положительном давлении. Это происходит за счёт того, что шар и уплотнение плотно прижимаются к втулке. Эти уплотнения могут быть легко заменены без демонтажа распределителя из системы пневмотранспорта за счёт снятия с двух сторон торцевых крышек. Распределитель потока приводится в действие пневматическим приводом с 5/2 соленоидом двойного действия и датчиком подтверждения положения. ВТD Распределитель потока может использоваться в системах с положительным давлением до 6 бар и отрицательным давлением газа до -0.5 бар. Стандартная конфигурация может использоваться при температурах от -10 до +80 °С. Конфигурации для более высоких температур предоставляются по запросу.

# BTD

## Размеры BTD



Тип BTD	PN 10				ANSI 150 LBS				E	F
	ØA	ØB	ØD1	ØC	ØB	ØD1	ØD2			
65	65	145	4xØ18	185	139,7	4xØ19	4x M16x25	18	95	
80	80	160	8xØ18	200	152,4	4xØ19	*x M16x25	20	140	
100	100	180	8xØ18	228,6	190,5	8xØ19	8x M16x25	22	180	
125	125	210	8xØ18	255	215,9	8xØ22,2	8x M16x35	24	225	
150	150	240	8xØ22	285	241,3	8xØ22,2	8x M20x35	24	240	
200	200	295	8xØ22	340	298,4	8xØ22,2	8x M20x35	25	160	
250	250	350	12xØ22	407	361,9	12xØ25,4	12x M20x35	30	170	

Фланцевое соединение PN 10 или ANSI 150 lbs

\*8 отверстий для PIN 10, 4 отверстия для ANSI 150 lbs

Тип BTD	G	H	J	K	L	M	N	O	P	X°	БЕС
65	550	455	130	395	228	61	310	105	M16x20	30°	68 kg
80	500	360	135	400	232	84	310	105	M16x20	40°	77 kg
100	570	390	145	425	250	91	380	120	M16x25	40°	100 kg
125	700	475	165	470	305	111	450	140	M20x25	40°	155 kg
150	780	540	175	480	347	126	450	140	M20x20	40°	208 kg
200	810	650	200	515	418	152	520	150	M20x25	40°	300 kg
250	850	680	260	630	437	159	640	170	M20x30	40°	450 kg